

MAXUS

Liste de prix

valable à partir du 01.01.2025



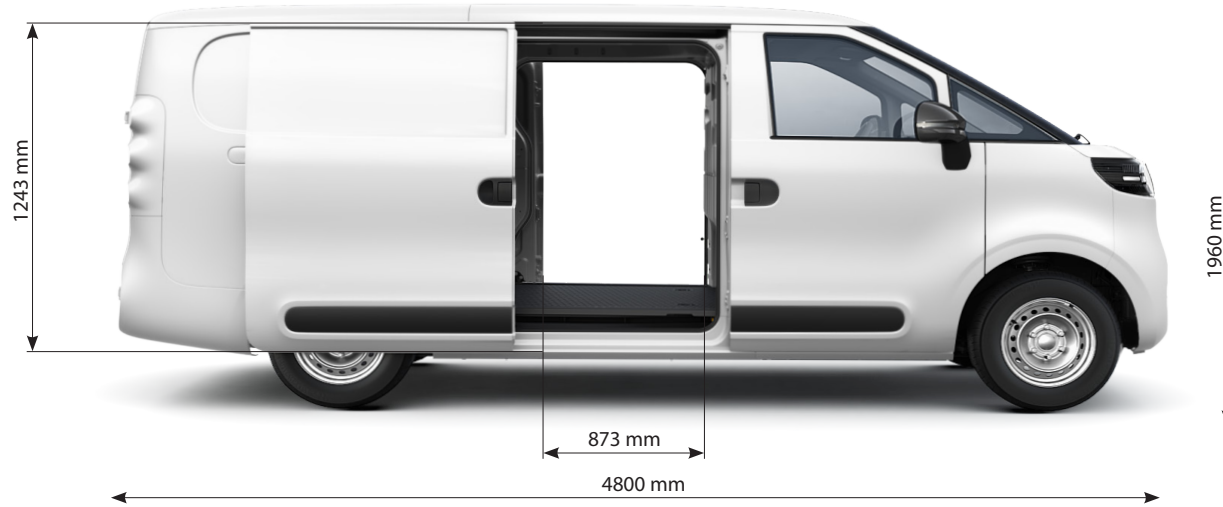
MY 2024

eDELIVER 5

MAXUS SWITZERLAND, RICHTIPLATZ 5, 8304 WALLISELLEN

Prix

| eDeliver 5 | | | VAN | | |
|-------------------|----------------|-------------------------|-----|-----------------------|-------------------------|
| | Puissance | Capacité de la batterie | | CHF (hors 8.1% deTVA) | CHF (8.1% de TVA incl.) |
| Moteur électrique | 120 kW 163PS | 64 kWh | L1 | 39'500.- | 42'700.- |



Équipement de série

| Sécurité | VAN |
|---------------------------------------------------------------------------|-----|
| Phares à LED | ● |
| Feux de jour à LED | ● |
| Phares antibrouillard arrière | ● |
| AEBS (système de freinage automatique d'urgence) | ● |
| Alerte de changement de voie (LDWS) + Assistant de maintien de voie (LKA) | ● |
| Assistant d'urgence changement de voie (LCA) | ● |
| ABS + EBD +ESC | ● |
| Régulateur de vitesse adaptatif (ACC) | ● |
| Système de surveillance de la pression des pneus (TPMS) | ● |
| Airbag pour le conducteur et le passager | ● |
| Airbags latéraux | ● |
| Alerte de collision frontale (FCW) | ● |
| Avertisseur de fatigue | ● |
| Capteurs de stationnement arrière | ● |
| Système Caméra 360° | ● |
| Assistant de feux de route (IHC) | ● |
| Reconnaissance des panneaux de signalisation (SLIF) | ● |
| Système d'alerte automatique (eCall) | ● |
| Technologie | VAN |
| Deux portes coulissantes | ● |
| Frein de stationnement électrique | ● |
| 3 modes de conduite: ECO / Normal / Power | ● |
| Câble de charge Mode-3 (11 kW) | ● |

Équipement de série

| Confort | VAN |
|-----------------------------------------------------------------------------|-----|
| Climatisation manuelle | ● |
| Lève-vitres électriques | ● |
| Système Keyless (PEPS) et 2 Smart Keys | ● |
| Sièges chauffants | ● |
| Équipement intérieur | VAN |
| Écran tactile 12.3" avec radio DAB + MP5 + Bluetooth | ● |
| Apple CarPlay ou Android Auto - sans fil | ● |
| Volant multifonction avec commande radio | ● |
| Volant réglable en hauteur | ● |
| Connexion 12 V | ● |
| Verrouillage centralisé | ● |
| Siège passager double | ● |
| Siège conducteur réglable manuellement en 6 directions | ● |
| Lampe de lecture LED à l'avant et éclairage LED dans l'espace de chargement | ● |
| Connexion USB | ● |
| Équipement extérieur | VAN |
| Rétroviseurs ext. chauffants | ● |
| Rétroviseur extérieur avec clignotant intégré | ● |
| Portes arrières ouvrant à 180° | ● |
| Jantes en alliage de 16" | ● |



Options



| Couleur | Serie |
|-----------------|-------|
| Warm White Unie | ● |



| Couleurs | CHF (hors 8.1% de TVA) | CHF (8.1% de TVA incl.) |
|-----------------|------------------------|-------------------------|
| Black Metallic | 700.- | 757.- |
| Cement Ash Unie | | |

Données techniques

| | | VAN |
|-----------------------------------------------------------|------------|--------------------------------|
| Transmission de traction | | FWD |
| Entraînement électrique | | |
| Puissance maximale | kW PS | 120 163 |
| Couple maximal | Nm | 240 |
| Moteur | | Permanent Magnet Synchronous |
| Type batterie | | Phosphate de fer lithium (LFP) |
| Suspension | | |
| Avant: MacPherson | | • |
| Arrière: Essieu rigide avec ressort à lames | | • |
| Freins | | |
| Avant et arrière: Disques | | • |
| Direction | | |
| Assistance de direction électrohydraulique | | • |
| Données de conduite | | |
| Vitesse maximale: Eco Power | km/h | 90 120 |
| Accélération 0-100 Km/h | sec. | 10.7 - 10.9 |
| Capacité batterie | | VAN L1 64kWh |
| Autonomie WLTP (mixte urbain)* | km | 335 489 |
| Consommation d'énergie mixte* | kWh/100 km | 21.0 |
| Émissions de CO2 en cycle mixte* | g/km | 0 |
| Équivalent essence* | l/100 km | 2.31 |
| Émissions de CO2 générées par la production de carburant* | g/km | 23 |
| Temps de charge (DC / courant constant) 5-80% | min | 42 |
| Temps de charge (AC / courant alternatif) 5-100% | h | 7.5 |

*Valeurs selon WLTP (Worldwide Harmonized Light Vehicles Test Procedure). WLTP est une procédure de test réaliste permettant de mesurer la consommation d'énergie et les émissions de CO2. Des facteurs tels que le style de conduite, la vitesse, la topographie, la charge utile, les équipements et équipements non standard, la température extérieure et le degré d'utilisation des consommateurs électriques influencent la consommation et l'autonomie. Les informations relatives à un véhicule spécifique peuvent différer des données pertinentes pour l'immatriculation en fonction de la réception par type CH ou de la réception individuelle du véhicule. Mesuré selon règlement (CE) 715/2007 dans la version actuellement en vigueur. Valeur cible selon WLTP : 153.9 g/km pour les camionnettes et les véhicules utilitaires légers.

Données techniques

| | | VAN L1 |
|----------------------------------------------|----------------|-------------|
| Capacité batterie | | 64kWh |
| Poids total | kg | 3050 |
| Poids à vide inclu conducteur | kg | 1925 |
| Charge utile maximal | kg | 1125 |
| Charge admissible sur essieu avant arrière | kg | 1290 1800 |
| Poids total roulant autorisé | kg | 4550 |
| Poids remorquable freinée non freinée | kg | 1500 750 |
| Charge admissible sur le toit | kg | 150 |
| Nombre de places | No. | 3 |
| Longueur du véhicule | mm | 4800 |
| Largeur du véhicule | mm | 1874 |
| Hauteur du véhicule | mm | 1960 |
| Volume de charge | m ³ | 6.6 |
| Longueur de l'espace de chargement | mm | 2654 |
| Largeur de l'espace de chargement | mm | 1704 |
| Largeur entre le passages de roues | mm | 1250 |
| Hauteur de l'espace de chargement | mm | 1455 |
| Largeur de passage de la porte coulissante | mm | 873 |
| Hauteur de passage de la porte coulissante | mm | 1243 |
| Empattement | mm | 3100 |
| Diamètre de braquage | m | 11.5 |
| Dimensions des pneumatiques | | 195/65 R16 |

Prestations de garantie*

5 ans d'usine ou jusqu'à 100'000 km (la valeur atteinte en première s'applique)

8 ans ou jusqu'à 200'000 km sur la batterie haute tension

5 ans de garantie de mobilité avec service d'assistance 24 h

Trouvez votre partenaire:



**Maxus Switzerland
Astara Longbridge AG
Richtiplatz 5
8304 Wallisellen**

* uniquement pour les véhicules importés par Maxus Switzerland