

**MAXUS**

# Preisliste

gültig ab 23.01.2026



MY 2026

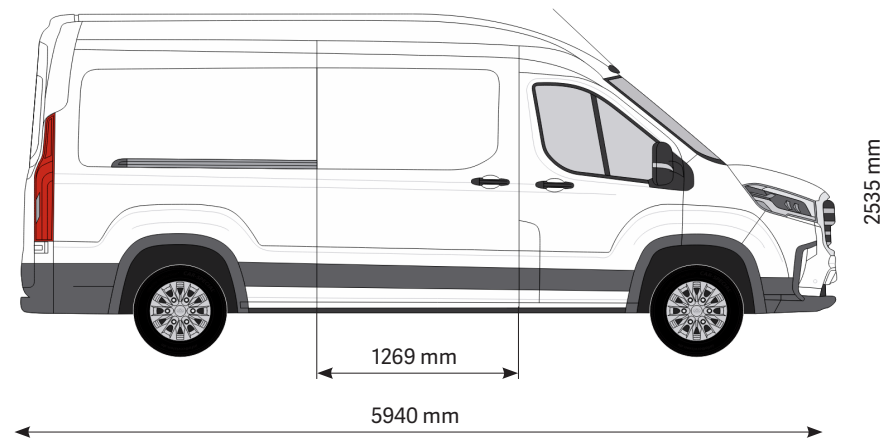
**DELIVER 9**

MAXUS SWITZERLAND, RICHTIPLATZ 5, 8304 WALLISELLEN

# Preise



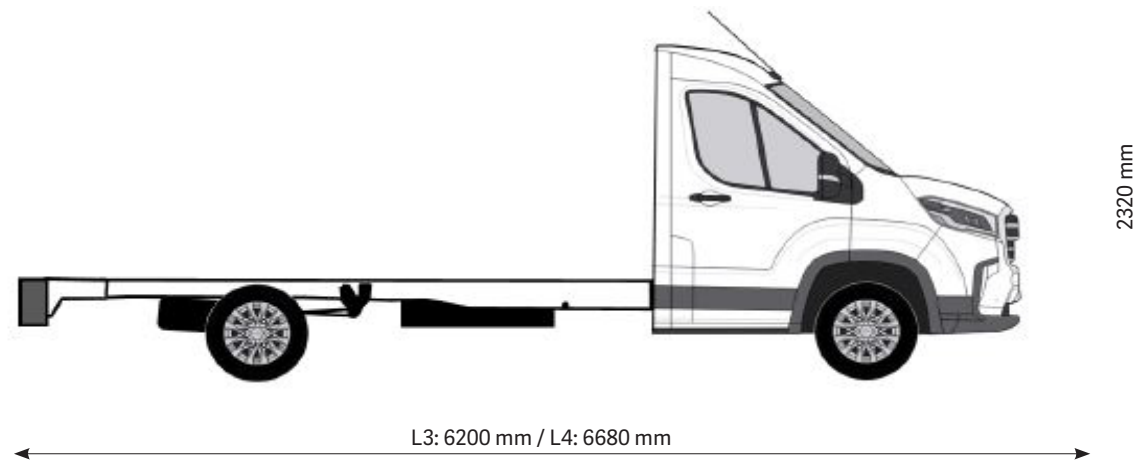
Deliver9				VAN	
	Leistung	Antrieb	Ausstattung	CHF (exkl. 8.1% MwSt.)	CHF (inkl. 8.1% MwSt.)
2.0 Turbo Diesel Common Rail	108 kW   148PS	FWD	Luxury L3H2	39'900.-	43'132.-



# Preise



Deliver9					CC	
	Leistung	Antrieb	Ausstattung		CHF (exkl. 8.1% MwSt.)	CHF (inkl. 8.1% MwSt.)
2.0 Turbo Diesel Common Rail	108 kW   148PS	RWD	Luxury	L3	37'400.-	40'429.-
2.0 Turbo Diesel Common Rail	108 kW   148PS	RWD	Luxury	L4	37'900.-	40'970.-




# Ausstattung

Sicherheit	VAN Luxury	CC Luxury
LED Scheinwerfer	●	●
LED Tagfahrlicht	●	●
Nebelscheinwerfer vorne	●	●
360° Kamera	●	
Elektronischer Bremsassistent (EBA)	●	●
AEBS (Automatisches Notbremsystem)	●	●
Spurverlasswarner (LDWS) + Spurhalteassistent (LKA)	●	●
Spurwechselassistent (LCA)	●	
Elektronisches Stabilitätsprogramm (ESP)	●	●
Geschwindigkeitsregelanlage	●	●
Drittes Bremslicht	●	●
Reifendruckkontrollsystem (TPMS)	●	●
Berganfahrhilfe (HHC)	●	●
Totwinkelüberwachung (BLIS)	●	
Fahrer- und Beifahrerairbags	●	●
Seitenairbags + Vorhangairbags	●	●
Müdigkeitswarner	●	●
Regensensor	●	●
Parksensoren vorne und hinten (Chassis - nur vorne)	●	●
Automatischer Notruf (eCall)	●	●
Verkehrszeichenerkennung	●	●
Komfort	VAN Luxury	CC Luxury
Sitzheizung	●	●
Klimaautomatik	●	●
Beheiztes Multifunktionslenkrad	●	●
Elektrische Fensterheber	●	●
Keyless-System (PEPS) und 2 Smart Keys	●	●

Innenausstattung	VAN Luxury	CC Luxury
Digitaler Rückspiegel	●	
12.3" Touchscreen mit Radio DAB+MP5+Bluetooth	●	●
8.8" Tacho Display	●	●
Wireless Apple CarPlay bzw. Android Auto	●	●
Multifunktionslenkrad mit Radiofernbedienung	●	●
4-fach verstellbares Lenkrad	●	●
Zwei USB-Schnittstellen	●	●
12-V-Anschluss	●	●
Bordcomputer	●	●
Zentralverriegelung	●	●
Doppelbeifahrersitz	●	●
8-fach verstellbarer Fahrersitz mit Mittelarmlehne	●	●
LED Beleuchtung im Laderaum	●	
LED-Leselampe vorne	●	●
Zwei Getränkehalter	●	●
Aussenausstattung	VAN Luxury	CC Luxury
Elektrisch einstell- und beheizbare Aussenspiegel	●	●
Aussenspiegel mit integriertem Blinker	●	●
Seitliche Schiebetür, rechts	●	
Flügeltüren hinten mit Öffnungswinkel236°	●	
16"-Leichtmetallfelgen	●	●
Hintere Stossstange mit Trittstufe	●	
Technik	VAN Luxury	CC Luxury
Elektrische Feststellbremse	●	●
Elektrische Vorbereitung Anhängerkupplung	●	●
Zusatzbatterie (12V)		●

# Optionen

Verglasung		CHF (exkl. 8.1% MwSt.)	CHF (inkl. 8.1% MwSt.)
Window Package 2	Trennwand mit Fenster Hecktürenverglasung beheizbar Rechte Schiebetür verglast	600.-	432.4.-

Türen	CHF (exkl. 8.1% MwSt.)	CHF (inkl. 8.1% MwSt.)	
Zweite Schiebetür	700.-	756.7.-	

Aussenfarbe	Serie	
Warm White Uni	●	

Aussenfarben	CHF (exkl. 8.1% MwSt.)	CHF (inkl. 8.1% MwSt.)			
Grey Metallic	750.-	811.-			
Blue Metallic					
Black Metallic					

# Technische Daten

VAN / CC		
Antrieb		FWD / RWD
<b>Kraftübertragung</b>		
Maximale Leistung	kW PS	108   148
<b>Maximales Drehmoment</b>	Nm	375
Motor (Agbasnorm)		2.0 Turbo Diesel Common-Rail (EUR VI-E)
Getriebe		Manuelles 6-Gang-Getriebe
<b>Bremsen</b>		
Vorne und Hinten: Scheiben		●
<b>Lenkung</b>		
Elektrohydraulische Lenkunterstützung		●
<b>Fahrleistungen</b>		
Höchstgeschwindigkeit VAN   CC	km/h	160   145
<b>Kraftstoff</b>		
Tankinhalt	l	80

Emissionen		VAN L3H2	CC	
		FWD	L3 RWD	L4 RWD
Kombinierte CO <sub>2</sub> -Emissionen*	g/km	231	322**	
Kraftstoffverbrauch kombiniert*	l/100km	8.8	12.3**	
Benzinäquivalent*	l/100km	10.03	14.02**	
CO <sub>2</sub> -Emissionen aus Treibstoffherstellung*	g/km	38	53**	

\*\*abhängig vom Aufbau

\*Werte gemäss WLTP (Worldwide harmonized Light Vehicles Test Procedure). Bei WLTP handelt es sich um ein realistisches Prüfverfahren zur Messung des Energieverbrauchs und der CO<sub>2</sub>-Emissionen. Faktoren wie Fahrweise, Geschwindigkeit, Topografie, Zuladung, nicht serienmässige An- und Aufbauten, Aussentemperatur und Nutzungsgrad elektrischer Verbraucher haben Einfluss auf den Verbrauch und die Reichweite. Die Angaben für ein spezifisches Fahrzeug können von den zulassungsrelevanten Daten nach CH-Typengenehmigung bzw. individueller Einzelfahrzeuggenehmigung abweichen. Gemessen nach VO (EC) 715/2007 in der jeweils geltenden Fassung. Zielwert gemäss WLTP: 153.9 g/km für Lieferwagen und leichte Nutzfahrzeuge.

# Technische Daten

		VAN L3H2		CC
		FWD	L3 RWD	L4 RWD
Max. Gesamtgewicht	kg	3500		
Leergewicht inkl. Fahrer	kg	2360	2055**	2085**
Max. Nutzlast	kg	1140	1445**	1415**
Max. Achslast vorne   hinten	kg	1950   2200	1950   2350	
Gesamtzuggewicht	kg	6000	6300	
Anhängelast gebremst   ungebremst	kg	2800   750		
Dachlast	kg	150	-	-
Anzahl Sitzplätze	No.	3		
Gesamtlänge	mm	5940	6200	6680
Gesamtbreite	mm	2062	2052	
Gesamthöhe	mm	2535	2320	
Maximale Länge Aufbau	mm	-	4180	4620
Maximale Breite Aufbau	mm	-	2250	
Maximale Höhe Aufbau	mm	-	2334	
Maximale Gesamtlänge inkl. Aufbau	mm	-	6660	7092
Maximale Gesamtbreite inkl. Aufbau	mm	-	2250	
Maximale Gesamthöhe inkl. Aufbau	mm	-	3300	
Ladevolumen	m <sup>3</sup>	11.5	-	
Laderaumlänge	mm	3413	-	
Laderaubbreite	mm	1800	-	
Laderaubbreite zwischen den Radkästen	mm	1366	-	
Laderaumhöhe	mm	1892	-	
Schiebetürbreite	mm	1269	-	
Schiebetürhöhe	mm	1670	-	
Radstand	mm	3760		4048
Wendekreis	m	14.1	15.2	
Rad Dimensionen		215/75 R16C		235/65 R16C

\*\* vom Aufbau abhängig

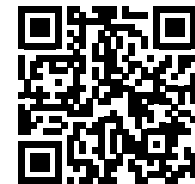
\*Werte gemäss WLTP (Worldwide harmonized Light Vehicles Test Procedure). Bei WLTP handelt es sich um ein realistisches Prüfverfahren zur Messung des Energieverbrauchs und der CO<sub>2</sub>-Emissionen, Faktoren wie Fahrweise, Geschwindigkeit, Topografie, Zuladung, nicht serienmässige An- und Aufbauten, Aussentemperatur und Nutzungsgrad elektrischer Verbraucher haben Einfluss auf den Verbrauch und die Reichweite. Die Angaben für ein spezifisches Fahrzeug können von den zulassungsrelevanten Daten nach CH-Typengenehmigung bzw. individueller Einzelfahrzeuggenehmigung abweichen. Gemessen nach VO (EC) 715/2007 in der jeweils geltenden Fassung. Zielwert gemäss WLTP: 153.9 g/km für Lieferwagen und leichte Nutzfahrzeuge.

## Garantiebestimmungen \*

5 Jahre oder 160'000 km Herstellergarantie (das zuerst Erreichte gilt)

5 Jahre Mobilitätsgarantie mit 24-Stunden-Pannenservice

Finden Sie Ihren Partner:



**Maxus Switzerland  
Astara Longbridge AG  
Richtiplatz 5  
8304 Wallisellen**

\* nur für Fahrzeuge welche durch Maxus Switzerland importiert wurden